

HSV108

中文说明书

一、产品概述

1.产品特性

二、产品特征

1.产品尺寸

2.接口说明

3.技术参数

三、使用指南

1.操作说明

四、RFQ 常见问题

User Manual

1. Introduction

2. Hardware Description

3. Specification

4. Operating instructions

5. FAQ

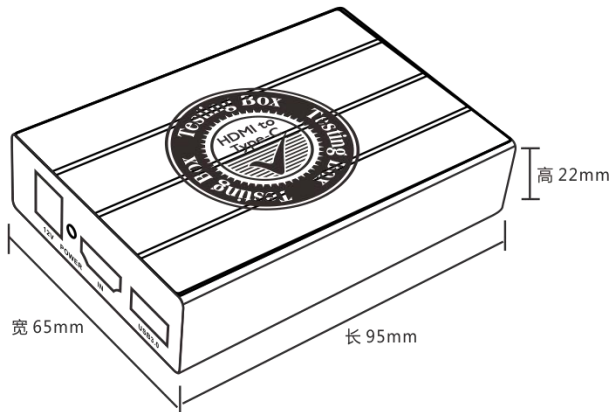
一、产品概述

1.产品特性

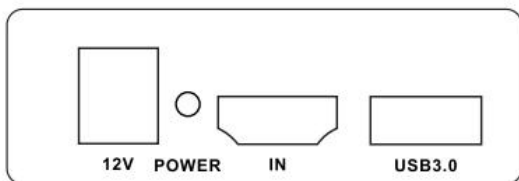
本产品可将 *HDMI* 信号源转化为 *type C* 接口的信号源,可直接连接到 *Type C* 接口显示器,也可替代 *Type C* 类接口的笔记本电脑,用于 *type C* 单转线材和 *Type C* 拓展坞类产品的测试 (*HDMI*、*U* 盘、*SD/TF* 卡、网口、*PD* 充电等功能的测试),可有效的防止测试过程中因各种因素烧坏笔记本电脑等问题的发生,是一款功能全面的 *Type C* 接口测试源产品。

二、产品特征

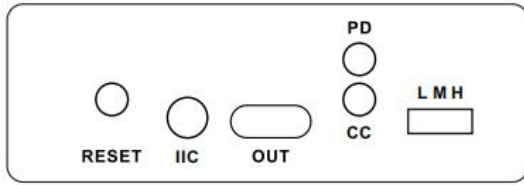
1.产品尺寸



2.接口说明



标识	类型	说明
IN	输入接口	HDMI 接口,使用 HDMI 公对公高清数据线与 HDMI 源连接
USB3.0	输出接口	USB3.0 接口, 使用 USB3.0 公对公线与 USB 接收设备连接
12V	输入接口	DC 母座, 连接 12V/1A DC 适配器
POWER	指示灯	电源指示灯, 电源连接正常, 该指示灯长亮



标识	类型	说明
<i>OUT</i>	输出接口	<i>Type C</i> 母座, 连接 <i>Type C</i> 接口显示器或连接 <i>Type C</i> 拓展坞
<i>RESET</i>	输出按键	复位按键, 短按系统复位
<i>IIC</i>	输出接口	需配套使用特定的设备, 特殊客户使用
<i>CC</i>	指示灯	<i>CC</i> 指示灯, <i>Type C</i> 下游设备连接正常时, 该指示灯长亮
<i>PD</i>	指示灯	<i>PD</i> 指示灯, 下游 <i>Type C</i> 拓展坞插入 <i>PD</i> 适配器 <i>PD</i> 协议正常沟通时该指示灯长亮
<i>L/M/H</i>	拨码开关	拨码拨至 <i>M</i> 档,按正常信号强度输出, 拨至 <i>L</i> 档,则在输出正常信号强度下将输出信号强度衰弱一个档位, 拨至 <i>H</i> 档, 则在输出正常信号强度下再将信号强度增加一个档位

3.技术参数

<i>HDMI</i> 接口	1, <i>HDMI TYPE A</i> 母头 2, 分辨率最高支持: 3840*2160@60Hz 3, 支持 <i>HDCP1.4/2.2</i>
<i>USB3.0</i> 接口	1, <i>USB3.0</i> 母座 2, 符合 <i>USB3.1 Gen1</i> 规范, 最大理论数据速率 5Gbps 3, 支持 <i>USB</i> 低速、高速、超高速连接, 并向后兼容 <i>USB 2.0</i> 和 <i>USB 1.1</i> 设备
<i>Type C</i> 接口	1, <i>Type C</i> 母座 2, 支持 <i>DFP</i> 工作模式 3, 兼容 <i>USB3.1Gen1</i> 、 <i>USB Type-C R1.2</i> 和支持 <i>PD2.0</i> 协议

三、使用指南

1.操作说明

(1) *HDMI*:使用 *HDMI* 公对公的线将 *HDMI* 信号源(电脑主机、笔记本、电信机顶盒等)与产品 *HDMI* 接口连接;

(2) *USB3.0*:若想测试 *U* 盘、移动硬盘、*SD* 卡/*TF* 卡、百/千兆 *RJ45* 等 *USB* 设备的功能, 则须使用 *USB3.0* 公对公的线材将 *USB* 接收设备与产品 *USB* 接口连接;

(3) *DC* 接口: 接 12V/1A *DC* 适配器, 系统正常电源指示灯长亮;

(4) *Type C* 接口: 可直接连接 *Type C* 接口的显示器输出, 也可连接 *Type C* 拓展坞完成 *HDMI*、*VGA*、*USB3.0*、网口、*PD* 等功能的测试;

注:

(1) 插上 *Type C* 拓展坞等后端 *TypeC* 设备, 当本产品与 *Type C* 拓展坞等后端 *TypeC* 设备正

常连接传输数据时，Type C 接口旁的红灯长亮；

(2) 插上 PD 适配器，PD 协议正常沟通时 Type C 接口旁的绿灯长亮。

建议：[若需输出 3840*2160@60Hz 分辨率，建议使用 HDMI2.0 高清信号线](#)

四、RFQ 常见问题

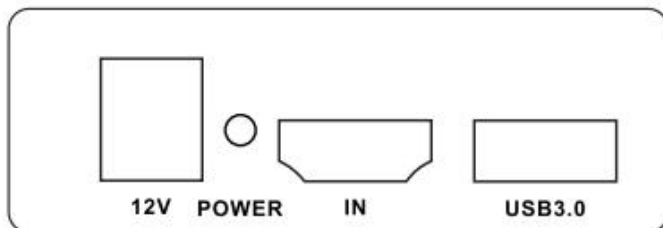
问	排除
无法正常识别 U 盘等 USB 设备	<ol style="list-style-type: none">1, USB 公对公线材是否 OK;2, 检查 USB 接收设备是否正常3, Type C 接口是否连接好, 红灯是否正常亮起
无法正常出图	<ol style="list-style-type: none">1, 检查输入 HDMI 线材是否 OK;2, Type C 接口连接是否正常, 红灯是否正常亮起

HSV108 User Manual

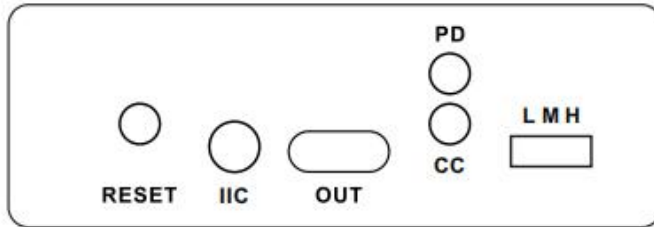
1. Introduction

HSV108 can convert an HDMI signal source to a type C interface signal source, which can be directly connected to a Type C interface display, or a laptop computer that can replace the Type C interface. It is used for type C single-conversion cables and Type C docking products. Testing (testing of HDMI, USB flash drive, SD / TF card, network port, PD charging and other functions), can effectively prevent the laptop from burning out due to various factors during the test. It is a full-featured Type C interface test source product.

2. Hardware Description



ID	Name	Introduction
IN	HDMI INPUT	Connect to an HDMI source
USB3.0	OUTPUT Interface	Connect with a USB Device
12V	POWER IN	DC 12V/1A
POWER	Indicator	the power connection is normal, the indicator is on



ID	Name	Introduction
OUT	output	Type C female socket, connect Type C interface monitor or connect Type C Docking Station
ICC	output	Need to use specific equipment, special customers
RESET	Button	Reset button, short press system reset
Signal output	Indicator	when Type C downstream equipment is connected normally, The indicator is on
PD	Indicator	Downstream Type C Docking Station detected This indicator is on when the Pd adapter is on.

3. Specification

HDMI interface	<ol style="list-style-type: none"> 1. HDMI TYPE A female 2. The highest resolution support: 3840 * 2160 @ 60Hz 3. Supports HDCP1.4 / 2.2
USB3.0 interface	<ol style="list-style-type: none"> 1. USB3.0 female 2. In line with USB3.1 Gen1 specification, the maximum theoretical data rate is 5Gbps 3. Providing you high speed transmission up to 5Gbps. Backwards compatible with USB2.0. Transfer your data easily.
Type C connector	<ol style="list-style-type: none"> 1. Type C female 2. Supports two working modes: DFP and UFP 3. Compatible with USB3.1Gen1, USB Type-C R1.2 and support PD2.0 protocol

4. Operating instructions

(1) HDMI: Connects to the HDMI Interface(computer host/note/set-top box, etc.)of the HSV108 with HDMI cable;

(2) USB3.0: If you want to test U disk, mobile hard disk, SD card / TF card, 100 / Gigabit RJ45, etc. For USB device functions, you must use a USB 3.0 male-to-male cable to connect the USB receiver Product connection

(3) DC interface: Plug in a 12V / 1A DC adapter, and the power indicator will light up;

(4) Type C interface: can be directly connected to the monitor output of Type C interface, can also be connected Type C expansion dock for HDMI, VGA, USB3.0, network port, PD (plug inPD, the green light will be on during normal work)and other functions;

*Note : If you need to output 3840 * 2160 @ 60Hz resolution, it is recommended to use HDMI2.0 Cable*

5.FAQ

Unrecognized USB devices such as USB flash drives

- 1. Whether the USB Cable is OK;*
- 2. Check if the USB receiving device is normal*
- 3. Whether the Type C interface is connected well and the red light is on normal*

Cannot print normally

- 1. Check if the input HDMI cable is OK;*
- 2. Whether the Type C interface is connected well and the red light is on normally*